

Соединительный штекер, типоразмер S00 Винтовой зажим Мультиупаковка 10 шт.

торговая марка изделия	SIRIUS	
наименование изделия	Соединительный штепсель	
исполнение изделия	типоразмер S00	
Общие технические данные		
типоразмер автоматического выключателя	S0	
сертификат соответствия	CE / UL / CSA / CCC	
Директива RoHS (дата)	10/01/2009	
допустимый ток длительной нагрузки макс.	16 A	
Условия окружающей среды		
окружающая температура		
• при эксплуатации	-20 ... +60 °C	
• при хранении	-50 ... +80 °C	
Безопасность		
степень защиты IP с лицевой стороны согласно МЭК 60529	IP20	
защита от прикосновения с лицевой стороны согласно МЭК 60529	с защитой от вертикального прикосновения пальцем спереди	
Монтаж/ крепление/ размеры		
высота	42 mm	
ширина	45 mm	
глубина	54 mm	
Разрешения Сертификаты		
General Product Approval	Declaration of Conformity	Test Certificates

[Confirmation](#)



[Type Test Certificates/Test Report](#)

Marine / Shipping	other	Environment
	Confirmation	Environmental Confirmations

Дополнительная информация

Siemens has decided to exit the Russian market (see here).
<https://press.siemens.com/global/en/pressrelease/siemens-wind-down-russian-business>
 Siemens is working on the renewal of the current EAC certificates.
 Please contact your local Siemens office on the status of validity of the EAC certification if you intend to import or offer to supply these products to an

EAC relevant market (other than the sanctioned EAEU member states Russia or Belarus).

Информация об упаковке

[Информация об упаковке](#)

Information- and Downloadcenter (каталоги, брошюры,...)

<https://www.siemens.com/ic10>

Industry Mall (Каталог и система обработки заказов)

<https://mall.industry.siemens.com/mall/ru/ru/Catalog/product?mlfb=3RV2917-5C>

Онлайн-генератор Cax

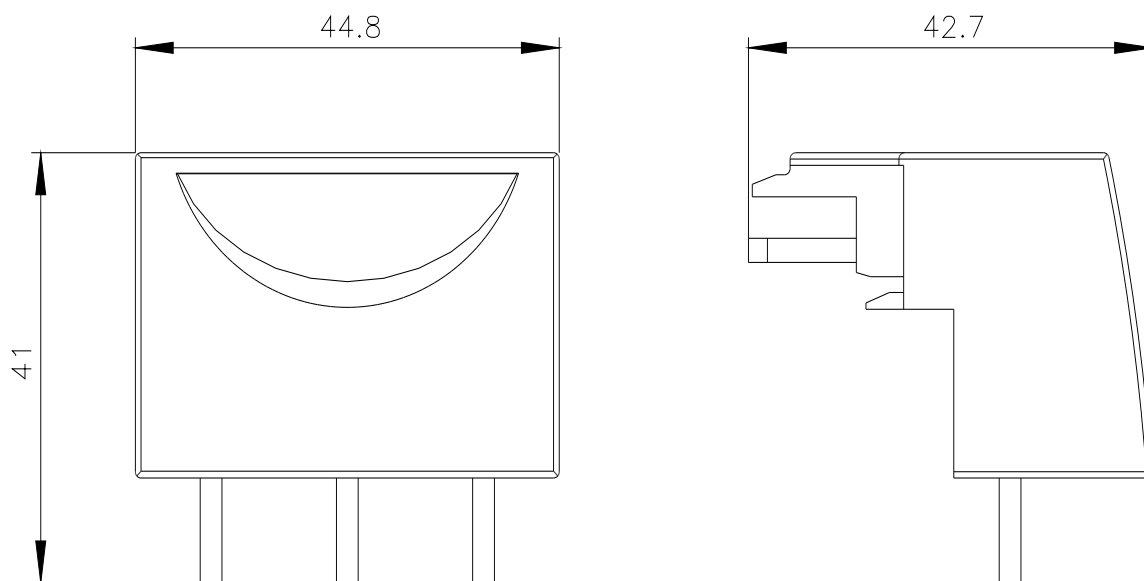
<http://support.automation.siemens.com/WW/CAXorder/default.aspx?lang=en&mlfb=3RV2917-5C>

Service&Support (руководства, инструкции по эксплуатации, сертификаты, указания, FAQ,...)

<https://support.industry.siemens.com/cs/ww/en/ps/3RV2917-5C>

Банк изображений (фотографии продуктов, двухмерные размерные чертежи, трехмерные модели, схемы приборов, макросы EPLAN, ...)

http://www.automation.siemens.com/bilddb/cax_de.aspx?mlfb=3RV2917-5C&lang=en



последнее изменение:

06.12.2022