



позиционный выключатель металлический корпус согласно EN 50047, 31 мм контакты независимого действия 1 НО/1 НЗ с разъемом M12, 5-пол. разводка контактов: Pin 1 = 21, Pin 2 = 22, Pin 3 = 13, Pin 4 = 14, Pin 5 = PE макс. для 125 В и 4 А, с плунжером

торговая марка изделия	SIRIUS
наименование изделия	Механические позиционные выключатели
наименование типа изделия	3SE5
заводской номер изделия	
<ul style="list-style-type: none"> <li>коммутационных контактов, входящих в комплект поставки</li> </ul>	<a href="#">3SE5000-0BA00</a>
пригодность к использованию защитный выключатель	Да
<b>Общие технические данные</b>	
функция изделия принудительное открытие	Да
напряжение развязки расчетное значение	125 V
степень загрязнения	класс 3
выдерживаемое импульсное напряжение расчетное значение	2 kV
степень защиты IP	IP66/IP67
ударопрочность	
<ul style="list-style-type: none"> <li>согласно МЭК 60068-2-27</li> </ul>	30g / 11 мс
вибропрочность	
<ul style="list-style-type: none"> <li>согласно МЭК 60068-2-6</li> </ul>	0,35 мм / 5г
механический срок службы (коммутационных циклов) типичный	15 000 000
коммутационная износостойкость при AC-15 при 230 В типичный	100 000
тепловой ток	4 А
материал корпуса головки выключателя	металл
справочный идентификатор согласно МЭК 81346-2:2009	B
ток длительной нагрузки линейного защитного автомата с характеристикой C	1 А; для тока короткого замыкания меньше 400 А
ток длительной нагрузки плавкой вставки безынерционного предохранителя DIAZED	4 А; для тока короткого замыкания меньше 400 А
ток длительной нагрузки плавкой вставки предохранителя DIAZED gG	4 А
принцип действия	механический
воспроизводимость	0,05 мм
Директива RoHS (дата)	07/01/2006
мин. усилие срабатывания в направлении срабатывания	20 N
длина датчика	75,7 mm
ширина датчика	31 mm
<b>Условия окружающей среды</b>	
окружающая температура	
<ul style="list-style-type: none"> <li>при эксплуатации</li> <li>при хранении</li> </ul>	-25 ... +85 °C -40 ... +90 °C
категория взрывозащиты для пыли	нет

исполнение коммутационного контакта	механический
рабочая частота расчетное значение	50 ... 60 Hz
число размыкающих контактов для вспомогательных контактов	1
число замыкающих контактов для вспомогательных контактов	1
рабочий ток при AC-15	
• при 24 В расчетное значение	4 А
• при 125 В расчетное значение	4 А
рабочий ток при DC-13	
• при 24 В расчетное значение	3 А
• при 125 В расчетное значение	0,55 А

<b>Корпус</b>	
конструкция корпуса	параллелепипед, узкий
материал корпуса	металл
покрытие корпуса	катафорезная окраска
исполнение корпуса согласно норме	Да

<b>Головка привода</b>	
конструкция исполнительного механизма	Полукруглый пластиковый толкатель
стандартное обозначение головки выключателя	EN 50047, модификация В
форма головки выключателя	выпуклость
исполнение функции коммутации	принудительный размыкатель
принцип коммутации	элементы плавного выключателя
число коммутационных контактов противоаварийный	1
исполнение кабельного ввода	1x (M20 x 1,5)
исполнение штекерного разъема	штекер M12, 5-полюсный: штырек 1= клемма 21, штырек 2 = 22, штырек 3 = 13, штырек 4 = 14, штырек 5 = PE

<b>Монтаж/ крепление/ размеры</b>	
монтажное положение	любой
вид креплений	винтовое крепление

<b>Подсоединения/ клеммы</b>	
исполнение электрического соединения	штекер M12, нерегулируемый
исполнение интерфейса для противоаварийной связи	нет

<b>Связь/ протокол</b>	
исполнение интерфейса	нет

**Сертификаты/ допуски к эксплуатации**

General Product Approval	Functional Safety/Safety of Machinery
--------------------------	---------------------------------------



[Confirmation](#)



[Type Examination Certificate](#)

Declaration of Conformity	Test Certificates	other
---------------------------	-------------------	-------



[Type Test Certificates/Test Report](#)

[Type Test Certificates/Test Report](#)

[Confirmation](#)

**Дополнительная информация**

Siemens has decided to exit the Russian market (see here).  
<https://press.siemens.com/global/en/pressrelease/siemens-wind-down-russian-business>

Siemens is working on the renewal of the current EAC certificates.

Please contact your local Siemens office on the status of validity of the EAC certification if you intend to import or offer to supply these products to an EAC relevant market (other than the sanctioned EAEU member states Russia or Belarus).

Информация об упаковке

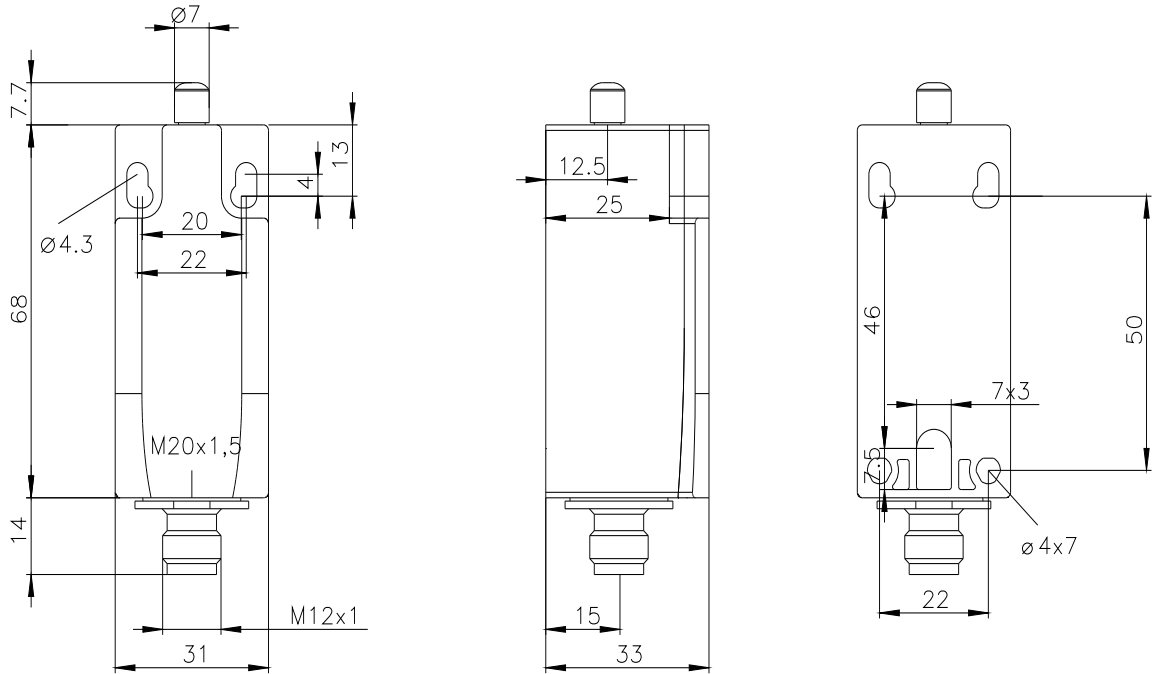
[Информация об упаковке](#)

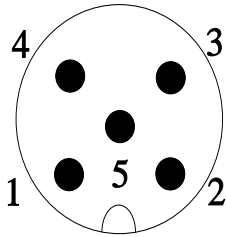
Information- and Downloadcenter (каталоги, брошюры,...)

<https://www.siemens.com/ic10>

Industry Mall (Каталог и система обработки заказов)

<https://mall.industry.siemens.com/mall/ru/ru/Catalog/product?mlfb=3SE5214-0BC05-1AC5>





1	BN = Brown	→	21
2	WH = White	→	22
3	BU = Blue	→	13
4	BK = Black	→	14
5	GN/YE = Green/Yellow	→	⊕

