



Трехцветный светодиодный модуль со встроенным светодиодом, 110 В AC красный-желтый-зеленый, винтовой зажим, для крепления на переднюю панель,

торговая марка изделия	SIRIUS ACT
наименование изделия	Светодиодный модуль
наименование типа изделия	3SU1
<b>Общие технические данные</b>	
компонент изделия	
• диод	Да
• ламповый трансформатор	Нет
• источник света	Да
• добавочное сопротивление	Нет
напряжение развязки расчетное значение	320 V
степень загрязнения	3
тип напряжения рабочего напряжения	AC/DC
• для приведения в действие	AC/DC
выдерживаемое импульсное напряжение расчетное значение	4 kV
потребляемый ток макс.	20 mA
степень защиты IP	
• корпуса	IP40
• для соединительной клеммы	IP20 при затянутом зажимном винте
ударопрочность	
• согласно МЭК 60068-2-27	полуволна синусоиды 15г / 11 мсек
• для применения на железнодорожном транспорте согласно DIN EN 61373	категория 1, класс B
вибропрочность	
• согласно МЭК 60068-2-6	10 – 500 Гц: 5g
• для применения на железнодорожном транспорте согласно DIN EN 61373	категория 1, класс B
длительность работы типичный	100 000 h
справочный идентификатор согласно МЭК 81346-2:2009	P
Директива RoHS (дата)	10/01/2014
рабочее напряжение 1	
• при переменном токе	
— при 50 Гц расчетное значение	110 V
• при постоянном токе расчетное значение	110 V
относительный положительный допуск рабочего напряжения	20 %
относительный отрицательный допуск рабочего напряжения	10 %
<b>Цепь тока управления/ управление</b>	
ток включения макс.	2 A
<b>Подсоединения/ клеммы</b>	
исполнение электрического соединения	винтовой зажим

<b>вид подключаемых сечений проводов</b>	
<ul style="list-style-type: none"> <li>• однопроводной с заделкой концов кабеля</li> <li>• однопроводной без заделки концов кабеля</li> <li>• тонкожильный с заделкой концов кабеля</li> <li>• тонкожильный без заделки концов кабеля</li> <li>• для проводов американского калибра (AWG)</li> </ul>	2x (0,5 ... 0,75 mm <sup>2</sup> ) 2x (1,0 ... 1,5 mm <sup>2</sup> ) 2x (0,5 ... 1,5 mm <sup>2</sup> ) 2x (1,0 ... 1,5 mm <sup>2</sup> ) 2x (18 ... 14)
начальный пусковой крутящий момент при винтовом зажиме	0,8 ... 0,9 N·m

#### Осветительное средство

<b>вид источника света</b>	светодиод
<b>цвет источника света</b>	Красный/желтый/зеленый
<b>сертификат соответствия</b>	
<ul style="list-style-type: none"> <li>• АTEX</li> <li>• МЭК Ex</li> </ul>	Нет Нет

#### Условия окружающей среды

<b>окружающая температура</b>	
<ul style="list-style-type: none"> <li>• при эксплуатации</li> <li>• при хранении</li> </ul>	-25 ... +70 °C -40 ... +80 °C
экологическая категория при эксплуатации согласно МЭК 60721	3M6, 3S2, 3B2, 3K6 (при относительной атмосферной влажности 10 ... 95%, образование конденсата во время эксплуатации недопустимо)

#### Монтаж/ крепление/ размеры

<b>вид креплений</b>	
<ul style="list-style-type: none"> <li>• модулей и принадлежностей</li> </ul>	Крепление на передней панели
<b>высота</b>	36 mm
<b>ширина</b>	9,8 mm
<b>глубина</b>	49,7 mm
<b>пригодность к интеграции</b>	
<ul style="list-style-type: none"> <li>• пластмассовый корпус</li> <li>• металлический корпус</li> </ul>	Нет Нет

#### Сертификаты/ допуски к эксплуатации

<b>General Product Approval</b>	<b>EMC</b>	<b>Declaration of Conformity</b>
---------------------------------	------------	----------------------------------

[Confirmation](#)



#### Test Certificates Marine / Shipping

[Special Test Certificate](#)

[Type Test Certificates/Test Report](#)



#### other Environment

[Confirmation](#)

[Environmental Confirmations](#)

#### Дополнительная информация

Siemens has decided to exit the Russian market (see here).  
<https://press.siemens.com/global/en/pressrelease/siemens-wind-down-russian-business>

Siemens is working on the renewal of the current EAC certificates.

Please contact your local Siemens office on the status of validity of the EAC certification if you intend to import or offer to supply these products to an EAC relevant market (other than the sanctioned EAEU member states Russia or Belarus).

Информация об упаковке

[Информация об упаковке](#)

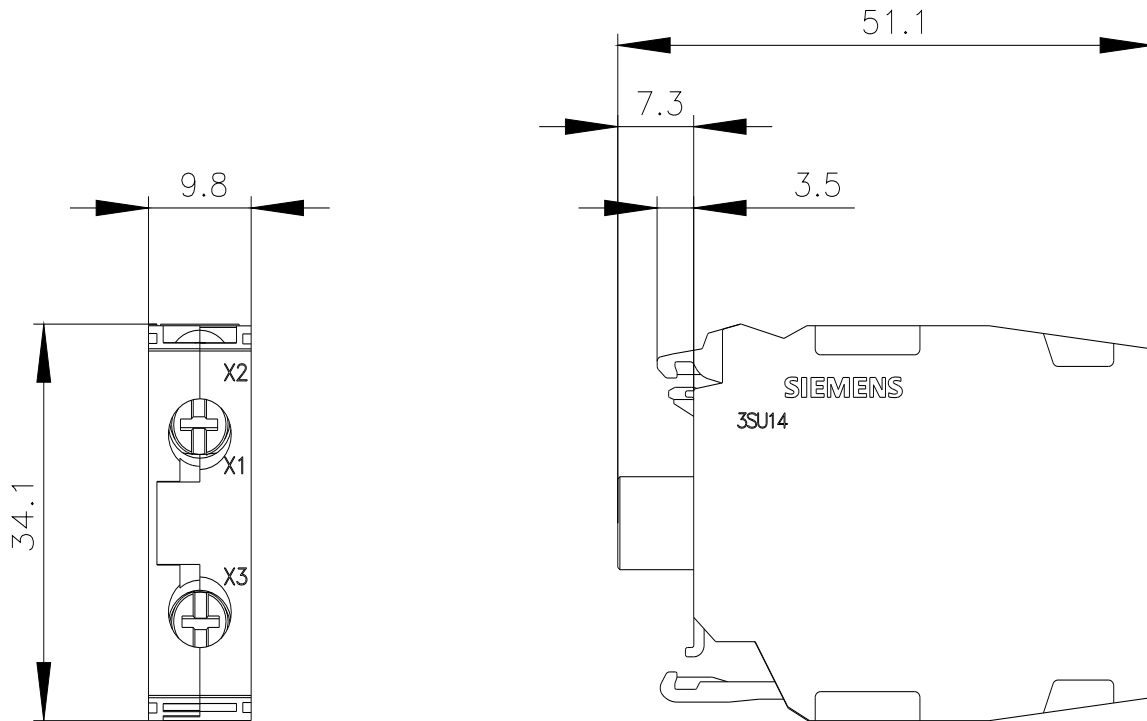
Information- and Downloadcenter (каталоги, брошюры,...)

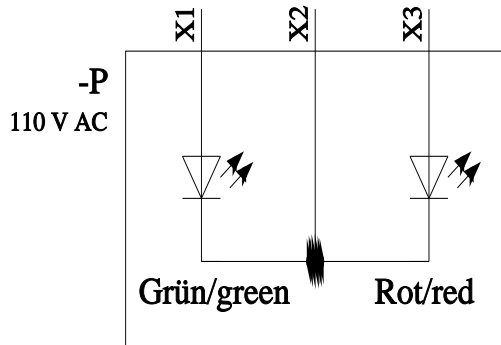
<https://www.siemens.com/ic10>

Industry Mall (Каталог и система обработки заказов)

<https://mall.industry.siemens.com/mall/ru/ru/Catalog/product?mfb=3SU1401-1BC24-1AA0>

Онлайн-генератор Сак





X1	X2	X3	Farbe/color
X	X		Grün/green
	X	X	Rot/red
X	X	X	Gelb/yellow

последнее изменение:

02.07.2023 