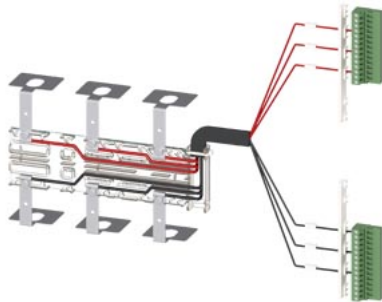


принадлежность для ЗКС8 соедин. клемма для вспомогательного провода, монтажный комплект для подключения снизу 3-пол. для 630 А комплект из 1 шт.



версия		
торговая марка изделия	SENTRON	
наименование изделия	Принадлежности для сетевого переключателя	
исполнение изделия	соед. клеммы вспом. провода, монтажный комплект	
пригодность к использованию	Для ЗКС4, ЗКС8, 630 А, 3 полюса	
описание изделия	Клеммы подключения вспомогательного провода, комплект, 3 полюса, для нижнего подключения	
СВЯЗИ		
исполнение электрического соединения для главной цепи	плоское соединение	
Механическая конструкция		
глубина	65 mm	
масса нетто	245 g	
General Product Approval	Declaration of Conformity	other

[Confirmation](#)

[Miscellaneous](#)



[Miscellaneous](#)

other

[Confirmation](#)

Дополнительная информация

Siemens has decided to exit the Russian market (see here).

<https://press.siemens.com/global/en/pressrelease/siemens-wind-down-russian-business>

Siemens is working on the renewal of the current EAC certificates.

Please contact your local Siemens office on the status of validity of the EAC certification if you intend to import or offer to supply these products to an EAC relevant market (other than the sanctioned EAEU member states Russia or Belarus).

Информация об упаковке

[Информация об упаковке](#)

Information- and Downloadcenter (Catalogs, Brochures,...)

<http://www.siemens.com/lowvoltage/catalogs>

Industry Mall (Online ordering system)

<https://mall.industry.siemens.com/mall/ru/ru/Catalog/product?mlfb=3KC9822-3>

Service&Support (Manuals, Certificates, Characteristics, FAQs,...)

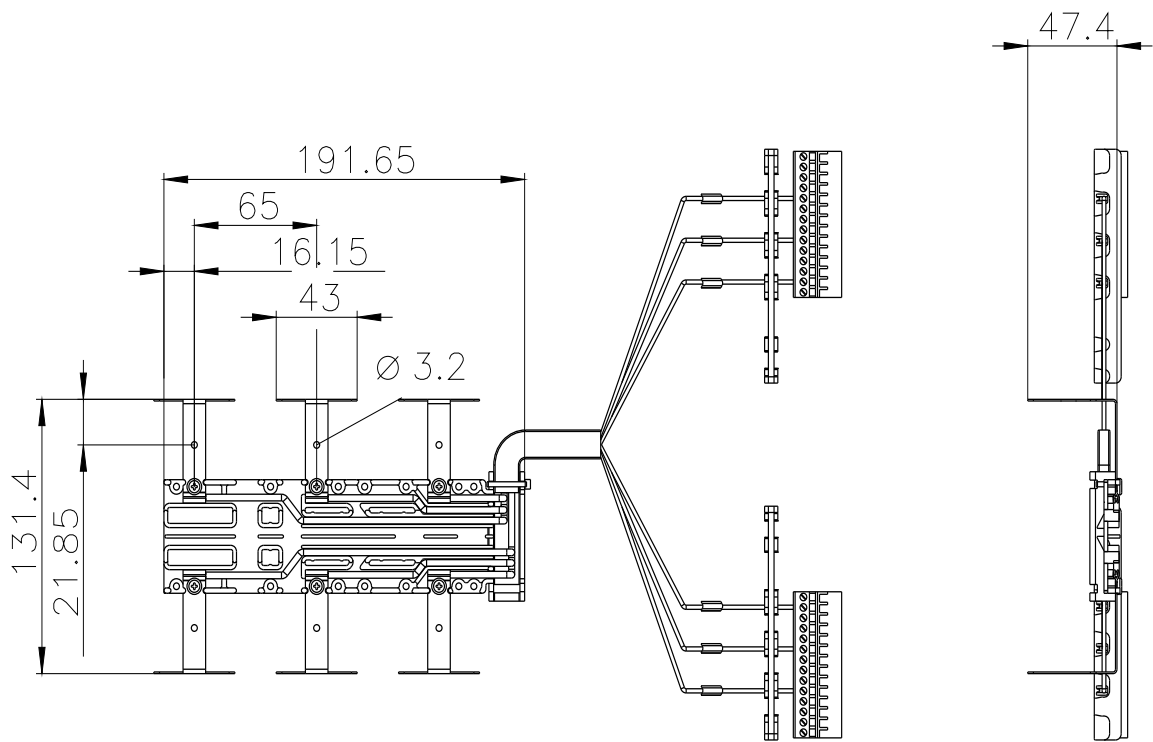
<https://support.industry.siemens.com/cs/ww/ru/ps/3KC9822-3>

Image database (product images, 2D dimension drawings, 3D models, device circuit diagrams, ...)

http://www.automation.siemens.com/bilddb/cax_en.aspx?mlfb=3KC9822-3

CAx-Online-Generator

<http://www.siemens.com/cax>



последнее изменение:

21.07.2022 