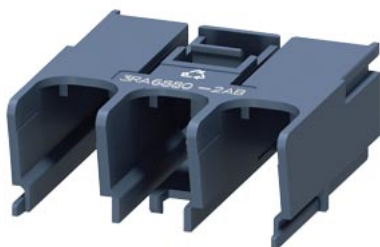


Изолирующие крышки выводов (2 шт.) для 3-фазного питания 25/35 мм2 3RA6812-8AB/AC В 1 пакете находятся 2 кожуха



Общие технические данные

торговая марка изделия		SIRIUS
наименование изделия		Крышка зажима, резьбовые подводы тока
степень защиты IP с лицевой стороны согласно МЭК 60529		IP00
степень загрязнения		3
высота над уровнем моря при высоте над уровнем моря макс.	m	2 000
окружающая температура		
• при транспортировке	°C	-55 ... +80
• при хранении	°C	-55 ... +80
• при эксплуатации	°C	-20 ... +60
вибропрочность		f = от 4 до 5,8 Гц; d = 15 мм; f = от 5,8 до 500 Гц; a = 2 м / с2 10 циклов
ударопрочность		Полусинусоида a = 6 м/с2 при 10 мс; 3 поз. и 3 нег. импульс по всем осям

Монтаж/ крепление/ размеры

вид креплений		крепление с защелкой
ширина	mm	45
высота	mm	45
глубина	mm	18

Сертификаты/ допуски к эксплуатации

General Product Approval	EMC	Declaration of Conformity	Marine / Shipping	other
--------------------------	-----	---------------------------	-------------------	-------

[Confirmation](#)



[Confirmation](#)

Дополнительная информация

Siemens has decided to exit the Russian market (see here).
<https://press.siemens.com/global/en/pressrelease/siemens-wind-down-russian-business>
 Siemens is working on the renewal of the current EAC certificates.
 Please contact your local Siemens office on the status of validity of the EAC certification if you intend to import or offer to supply these products to an EAC relevant market (other than the sanctioned EAEU member states Russia or Belarus).

Информация об упаковке
[Информация об упаковке](#)

Information- and Downloadcenter (каталоги, брошюры,...)
<https://www.siemens.com/ic10>

Industry Mall (Каталог и система обработки заказов)
<https://mall.industry.siemens.com/mall/ru/ru/Catalog/product?mlfb=3RA6880-2AB>

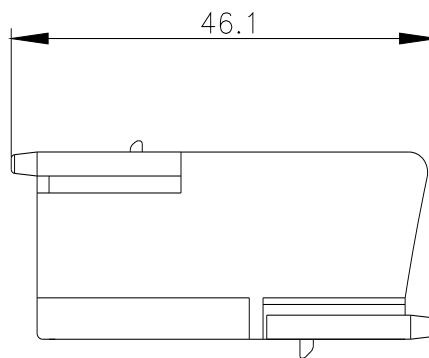
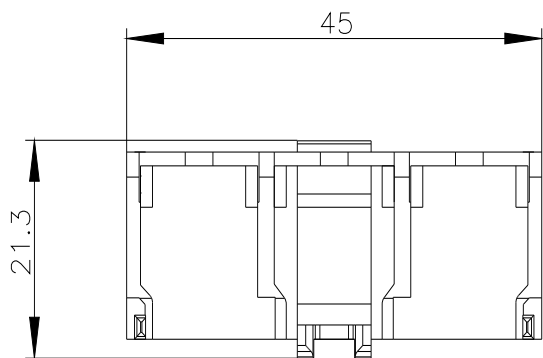
Онлайн-генератор Сак
<http://support.automation.siemens.com/WW/CAXorder/default.aspx?lang=en&mlfb=3RA6880-2AB>

Service&Support (руководства, инструкции по эксплуатации, сертификаты, указания, FAQ,...)

<https://support.industry.siemens.com/cs/ww/en/ps/3RA6880-2AB>

Банк изображений (фотографии продуктов, двухмерные размерные чертежи, трехмерные модели, схемы приборов, макросы EPLAN, ...)

http://www.automation.siemens.com/bilddb/cax_de.aspx?mfb=3RA6880-2AB&lang=en



последнее изменение:

18.01.2021 